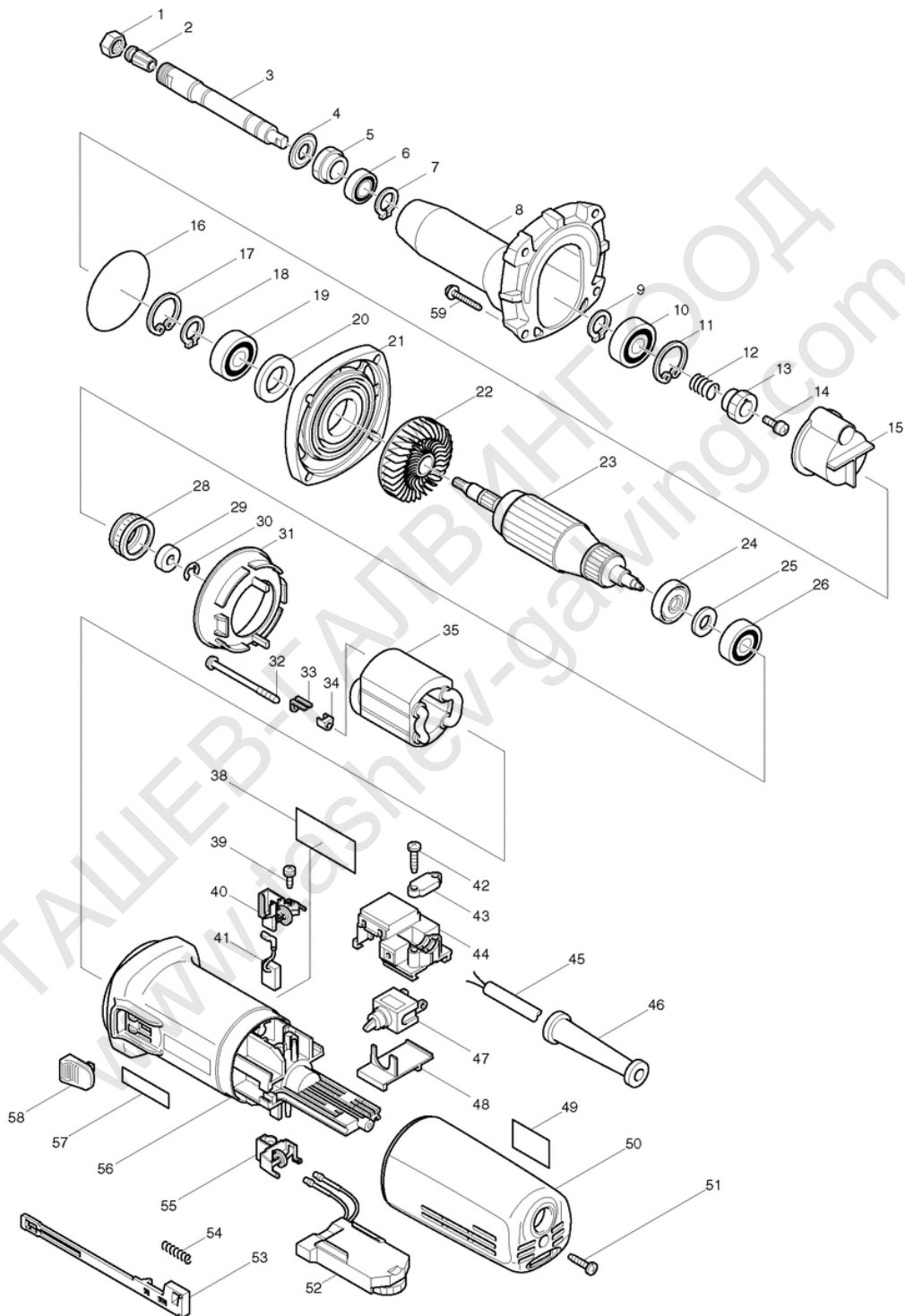


# Makita Service Information / Model: GD0810C



POS	Bestell-Nr.	Artikelbeschreibung	Stk.
1	763645-2	SPANNMUTTER GD0800C/GD0810C	1
2	193012-1	SPANNZANGE 6mm kpl. GD0800/10C	1
2		*** INC. 1	
3	324042-3	SPINDEL GD0800C/GD0810C	1
4	213209-7	SIMMERRING 16 213209-7	1
5	285700-5	KUGELLAGERABDECKUNG GD080/10C	1
6	211141-9	KUGELLAGER 6901LLB GD080/10C	1
7	961052-5	SEEGERING S-12	1
8	317369-8	ZYLINDERGEHÄUSE GD0810C	1
9	961052-5	SEEGERING S-12	1
10	211142-7	KUGELLAGER 6001LLB 211142-7	1
10.2	211148-5	<a href="#">KUGELLAGER 6001ZZ neu</a>	1
11	962106-1	SEEGERING R-28 962106-1	1
12	233901-9	FIXIERFEDER 12 GD/9562-Serie	1
13	226531-3	ZAHNRAD 25 GD0810C	1
14	265082-1	SCHRAUBE M4x8 GD0800C/0810C	1
15	417363-1	GETRIEBEBECKEL GD0810C	1
16	213611-4	O-RING 46 GD0810C	1
17	962106-1	SEEGERING R-28 962106-1	1
18	961052-5	SEEGERING S-12	1
19	211142-7	KUGELLAGER 6001LLB 211142-7	1
19.2	211148-5	<a href="#">KUGELLAGER 6001ZZ neu</a>	1
20	253084-9	SCHEIBE 12 HM3541FC	1
21	317367-2	LAGERSCHILD GD0800C/0810C	1
22	240036-9	LÜFTERRAD 57 GD0800C/0810C	1
23	515199-3	ANKER GD0810C	1
23		*** INC. 22,24-26	
23.2	515214-3	<a href="#">ANKER GD0810C neu</a>	1
23.2		*** INC. 22,24-26	
24	681656-4	ISOLIERSCHEIBE	1
25	253823-7	SCHEIBE 7 BHR241	1
26	210023-2	KUGELLAGER 627DDW BHR241	1
28	421770-2	LABYRINTHRING 22 GD0800/810C	1
29	688117-5	Magnethülse	1
30	961011-9	SPERRING E-4	1
30.2	259039-2	<a href="#">SCHEIBENSPERRE 4340CT-4351FCT</a>	1
31	413076-2	LUFTABLEITPLATTE	1
32	266259-1	SELBSTSCHNEID. SCHRAUBE 4x60	2
33	344871-8	Halter GD/9562-Serie/BO6040/H	2
34	417237-6	Isolierte Kappe	2

POS	Bestell-Nr.	Artikelbeschreibung	Stk.
35	626529-4	FELD GD0810C	1
38	852418-9	TYPENSCHILD GD0810C	1
39	266256-7	SELBSTSCHNEID. SCHRAUBE 3x10	4
40	643762-3	KOHLLENHALTER 643762-3	1
40.2	643760-7	<a href="#">KOHLLENHALTER</a>	1
41	191974-7	KOHLLEN CB-310 GD0800/0810C	1
41.2	191978-9	<a href="#">KOHLLEN CB-318 (CB310)</a>	1
42	265995-6	SELBSTSCHN.SCHRA 4x18 BO5030	2
43	687063-9	KABELKLEMMPLATTE HT-345	1
43.2	687052-4	<a href="#">KABELKLEMMPLATTE</a>	1
44	632945-0	Schalterblock	1
45	666066-6	POWER SUPPLY CORD 1.0-2-2.5	1
45.2	665394-6	<a href="#">KABEL 1.0-2-2.5 9566CR/CVR</a>	1
46	682559-5	KABELSCHUTZ 8	1
47	651418-4	SCHALTER ST115A-40	1
48	687113-0	Deckel	1
49	816803-0	ETIKETTE GD0810C	1
50	417185-9	SCHALTERGEHÄUSE 417185-9	1
51	265995-6	SELBSTSCHN.SCHRA 4x18 BO5030	1
52	631391-4	REGELELEKTRONIK (F14)	1
53	417187-5	SCHALTERSCHIEBER 9562C/CV	1
54	233071-4	DRUCKFEDER 4	1
55	643761-5	KOHLLENHALTER 643761-5	1
55.2	643974-8	<a href="#">KOHLLENHALTER 643974-8</a>	1
56	417184-1	MOTORGEHÄUSE 417184-1	1
56.2	183406-8	<a href="#">MOTORGEHÄUSE 183406-8 neu</a>	1
56.2		*** INC. 57	
56.3	417812-8	<a href="#">MOTORGEHÄUSE noch neuer</a>	1
57	819720-3	ETIKETTE MAKITA	1
58	417188-3	SCHALTERKNOPF 417188-3	1
58.2	417813-6	<a href="#">SCHALTERKNOPF 9562/65/66 etc</a>	1
59	265999-8	SELBSTSCHNEID. SCHRAUBE 4x25	4
1001	781203-2	SPANNSCHLÜSSEL 13MM	1
1002	781206-6	SPANNSCHLÜSSEL 19 mm	1